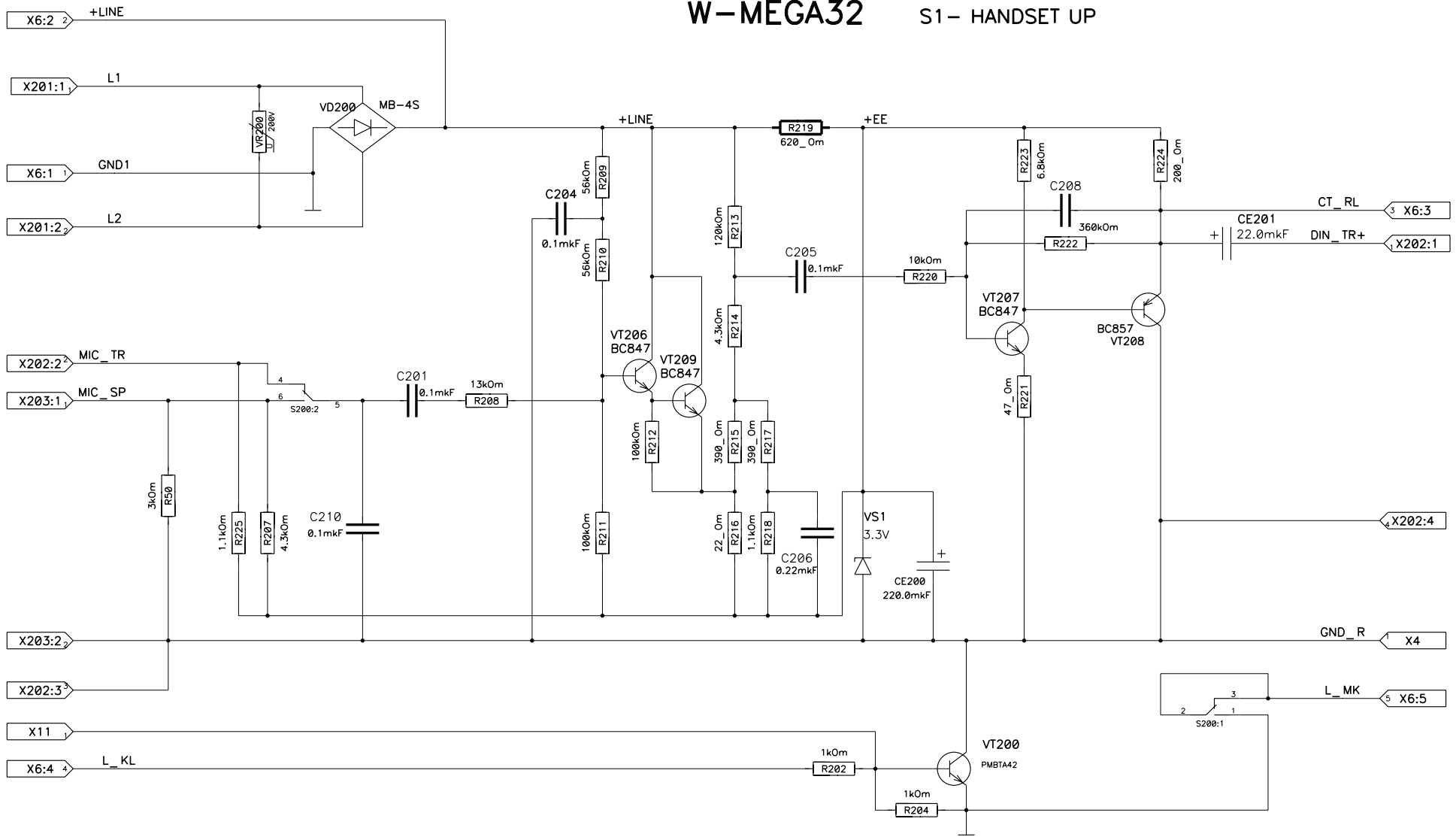
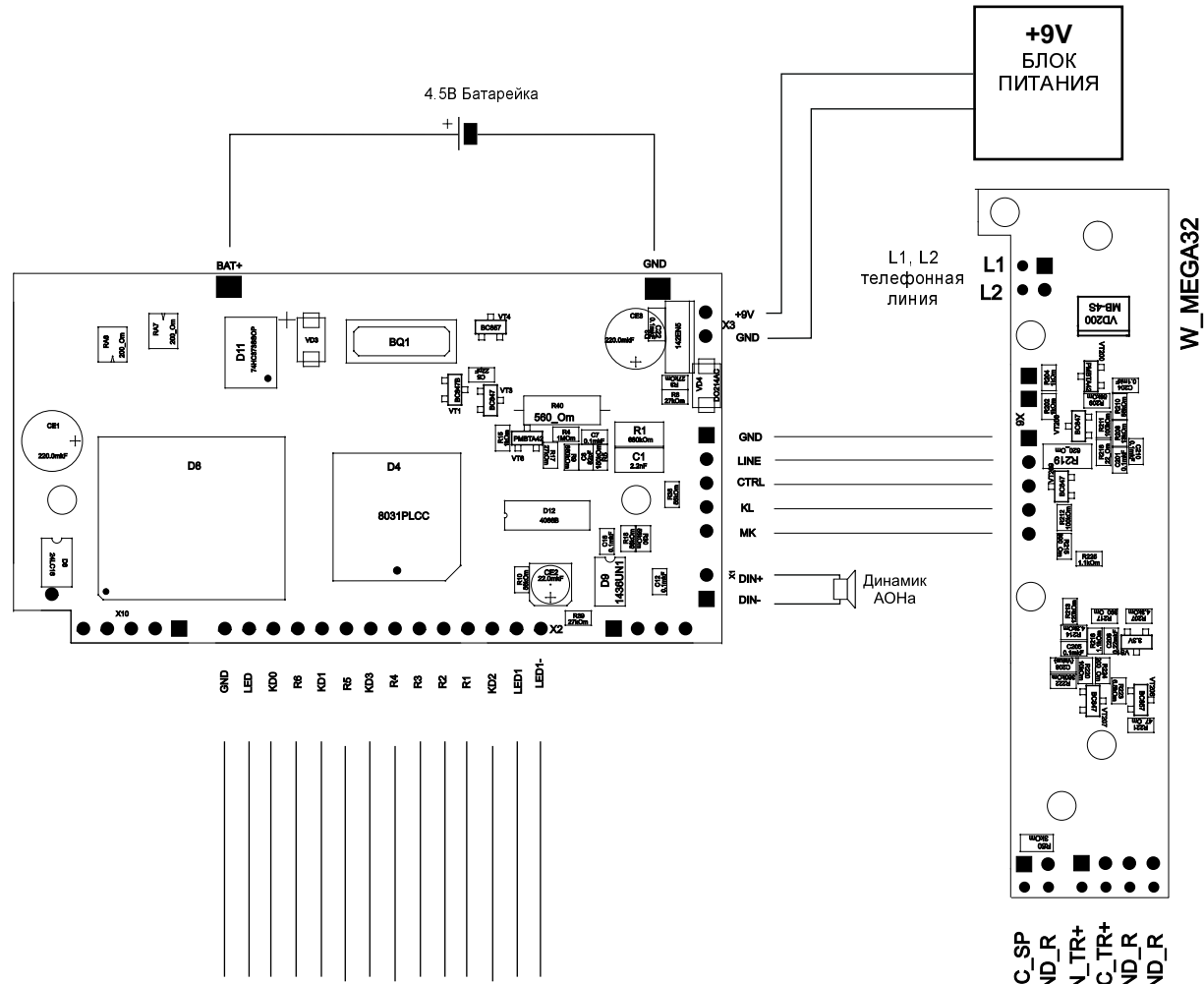


W-MEGA32

W-MEGA32 S1 - HANDSET UP



Подключение клавиатуры и платы микрока трубки к плате W_MEGA-32



GND LED KD0 R8 KD1 R5 KD3 R4 R2 R1 KD2 LED1 LED1-

