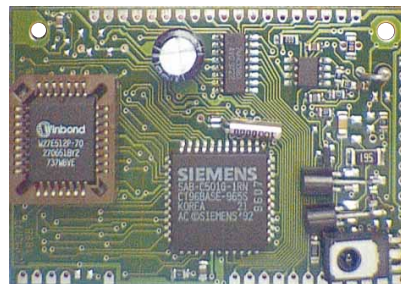


### Общее описание

Плата АОН "Microend V31-LC16-Talk" предназначена для изготовления телефонов с АОН в корпусе типа Panaphone-2308 по современной технологии супер 2 в 1.

Для повышения надежности и качества готовых АОНов, в этой модификации плат предусмотрена возможность подключить к плате V31-LC16 специально разработанную плату TALK. Эта плата представляет из себя микрофонный усилитель со спикерфоном.

АОН супер 2 в 1 при выключении питания (220 Вольт) полностью сохраняет все свои функции (питается от батареек). Кроме этого, благодаря тому, что в этой плате установлена энергонезависимая микросхема ОЗУ 24C16, то при отсутствии питания 220 Вольт и батареек, вся информация о звонках, записной книжке, и т.д. не пропадает, и может храниться в течение 25 лет.



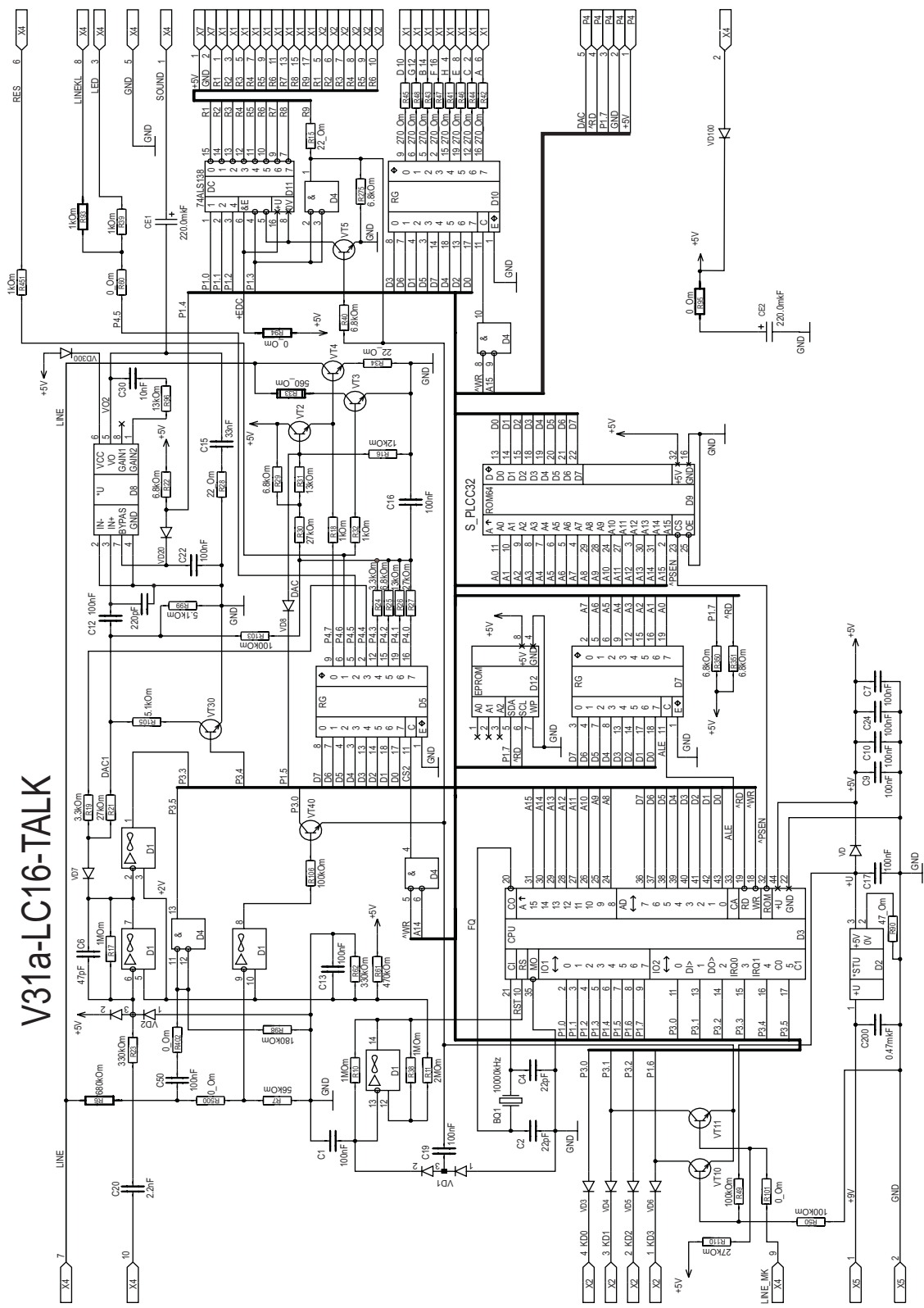
### Основные характеристики

Габаритные размеры	70x47x13 мм.
Ток потребления	3-55 миллиампер
Напряжение питания	3,8-4,5 Вольт
Чувствительность компаратора определения номера	5 милливольт
Входное сопротивление по постоянному току	не менее 400 КОм

### Назначение контактов разъемов

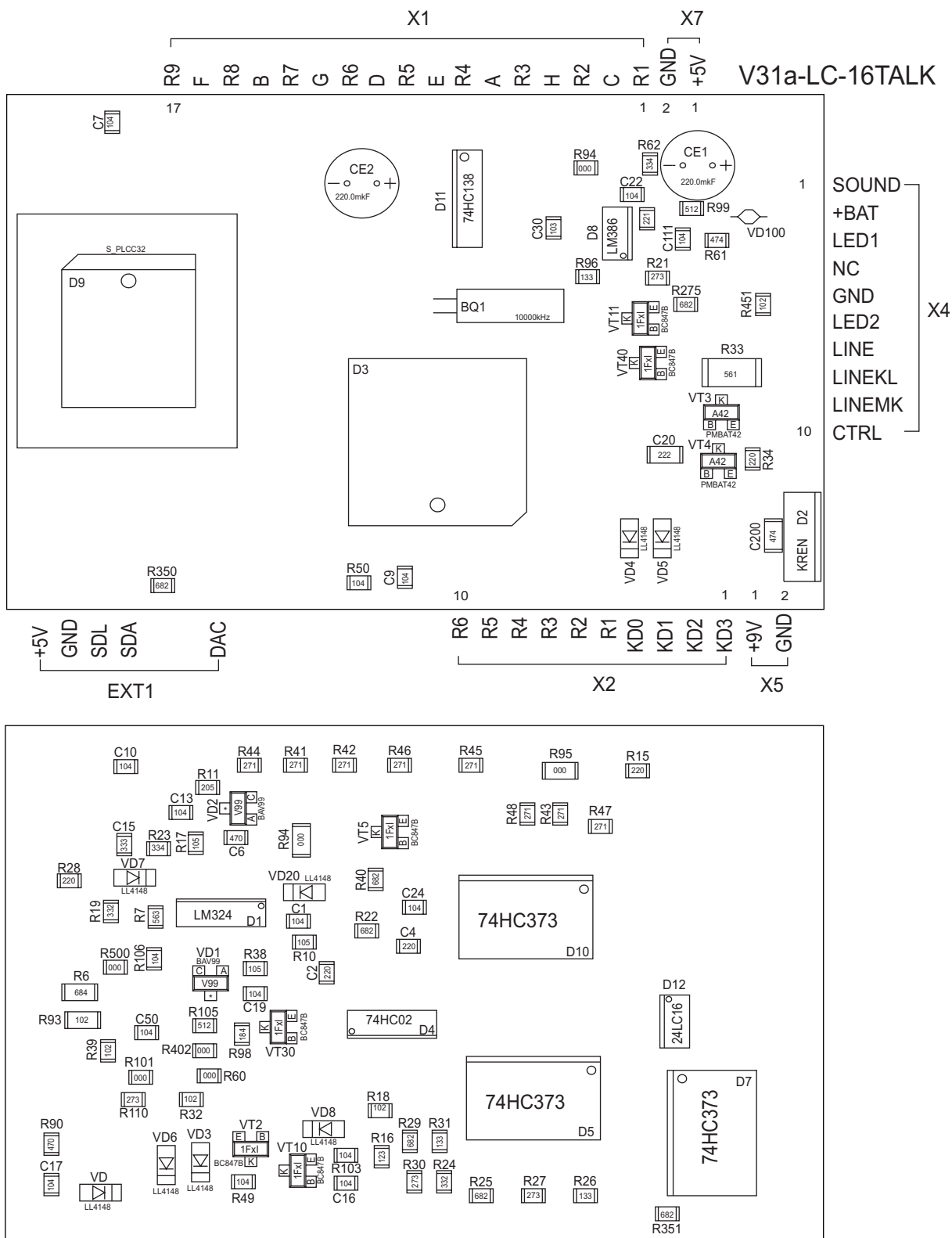
- X1** - разъем для установки индикатора
- X2** - разъем клавиатуры
  - R1-R6 - выходы опроса клавиатуры
  - KD1-KD4 - входы состояния клавиатуры
- X4** - разъем для подключения внешней разговорной платы
  1. SOUND - выход УНЧ для подключения динамика (-)
  2. +BAT - подключение батареек 4.5В
  3. LED1 - для подключения светодиода IN USE
  4. NC - не используется
  5. GND - общий
  6. LED2 - для подключения светодиода PRIVACY
  7. LINE - «+» телефонной линии
  8. LINEKL - сигнал управления разговорной схемой
  9. LINEMK - вход датчика трубки Телефонного Аппарата
  10. CTRL - контакт для подключения платы TALK4
- X5** - разъем для подключения источника питания с выходным напряжением 9 вольт
- X7.1** - подключение динамика (+)
- EXT1** - разъем для подключения внешних устройств (I<sup>2</sup>C шина)

# Схема электрическая принципиальная

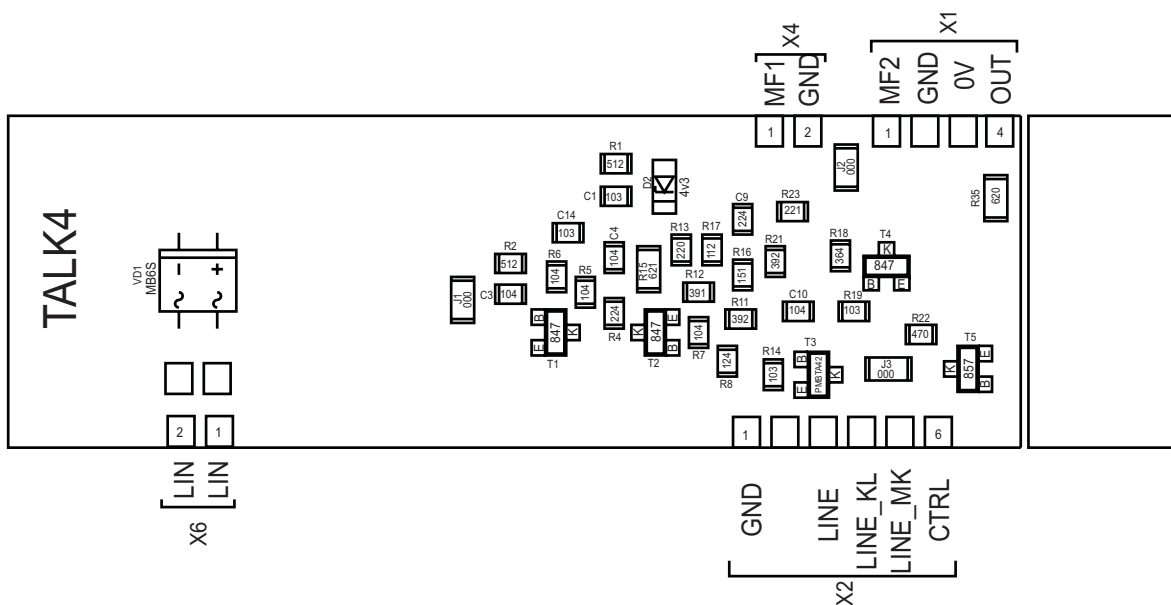
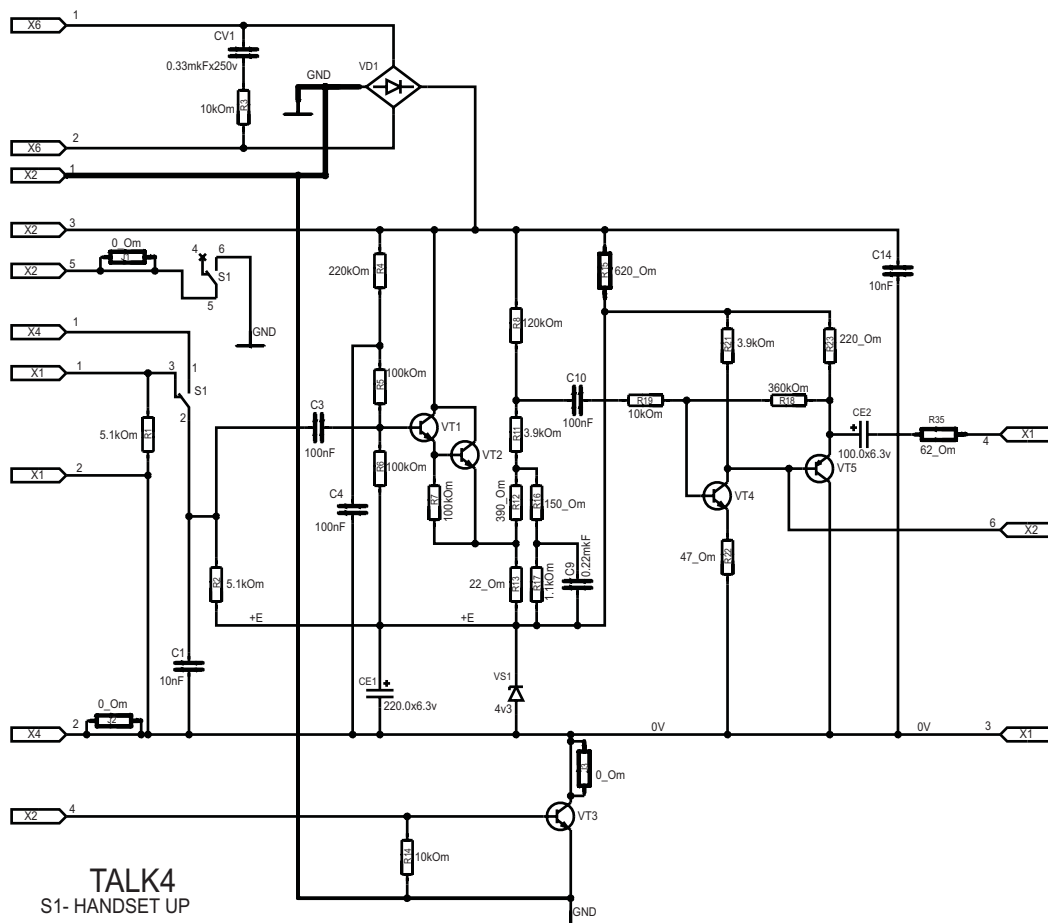


V31a-LC16-TALK

# Монтажные схемы платы АОН V31a-LC16-TALK



## Схемы платы TALK4



# Компания МЭЛТ

## Наши координаты

✉ адрес: Нижегородская ул, дом 29.

☎ тел: (095) 278-9660, 278-9674, факс: (095) 913-8421

✉ e-mail: melt@space.ru

🌐 <http://www.melt.aha.ru>

© 1998 МЭЛТ. Все права защищены. Принципиальные схемы и топология печатных плат, описанных в этом документе, не могут быть скопированы или воспроизведены в любой форме или любыми средствами без предварительного письменного разрешения компании МЭЛТ.

Информация, содержащаяся в этом документе, может быть изменена без предварительного уведомления.

Компания МЭЛТ не несет ответственности за любые ошибки, которые могут появиться в этом документе.