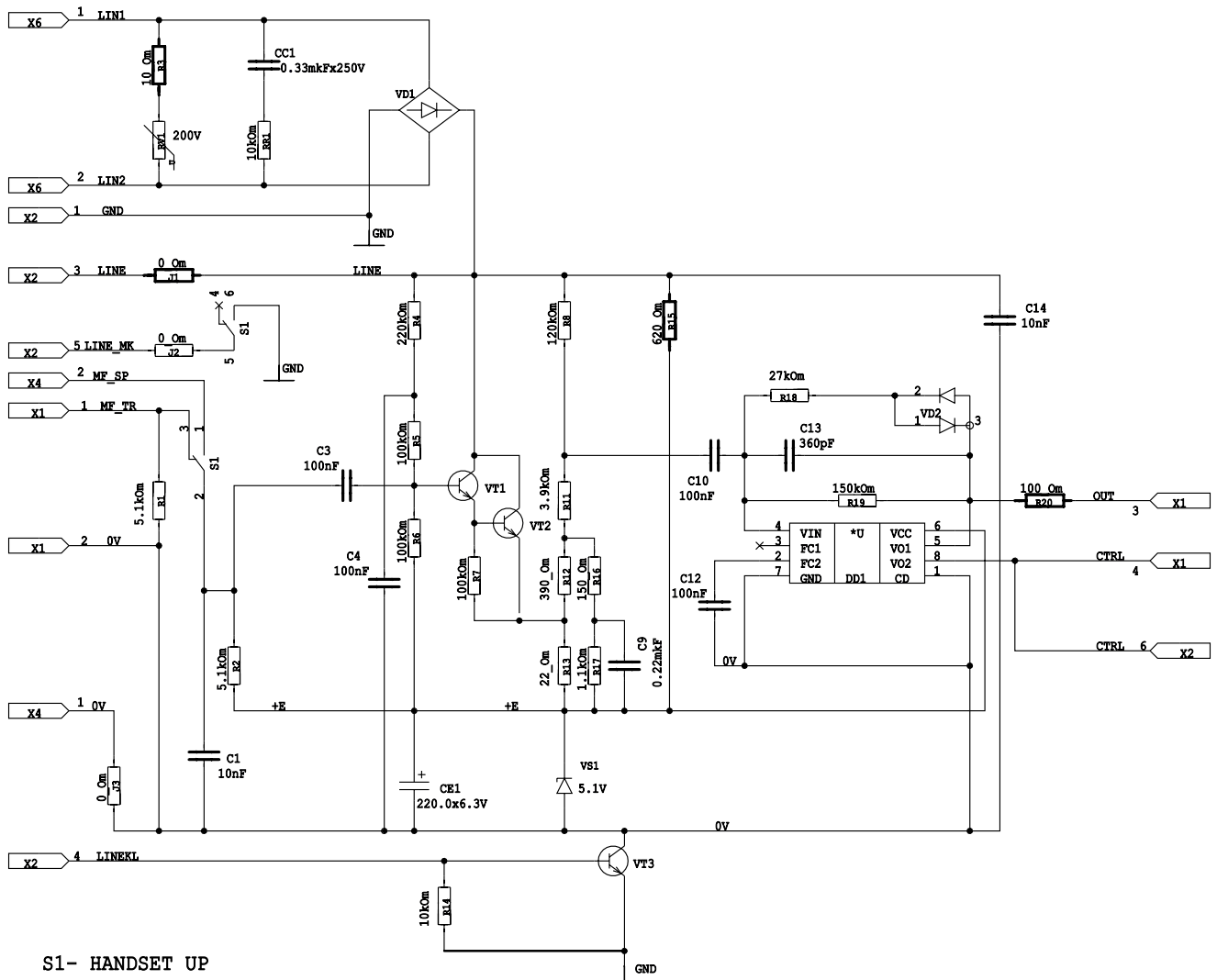
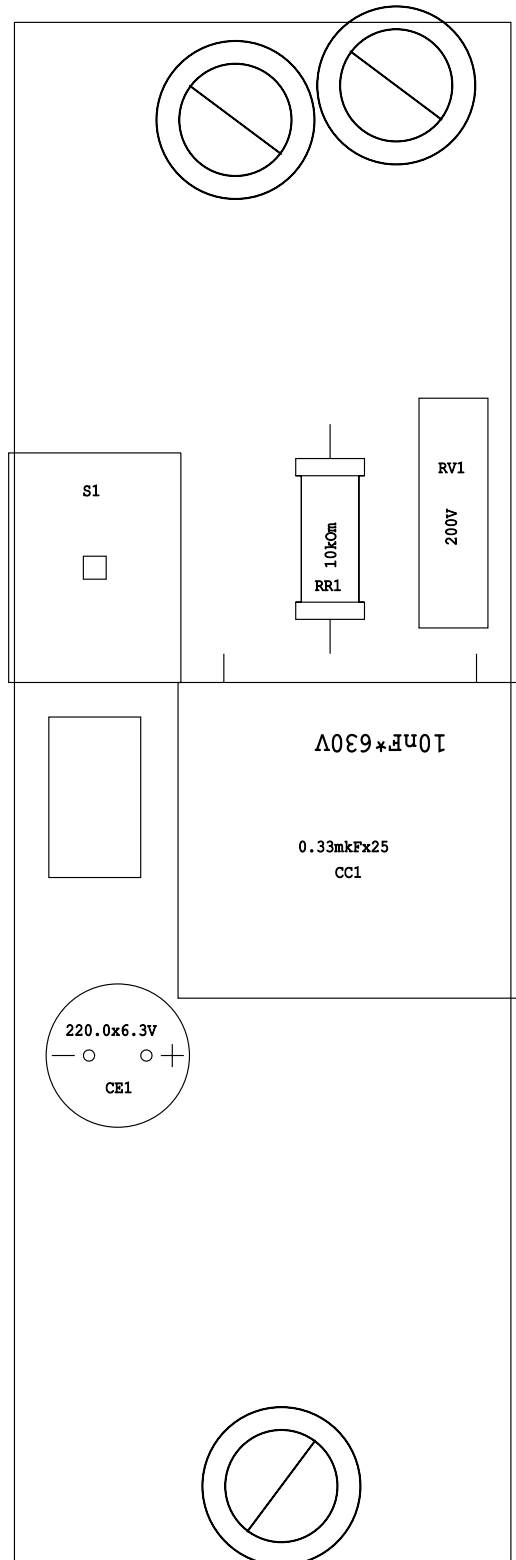
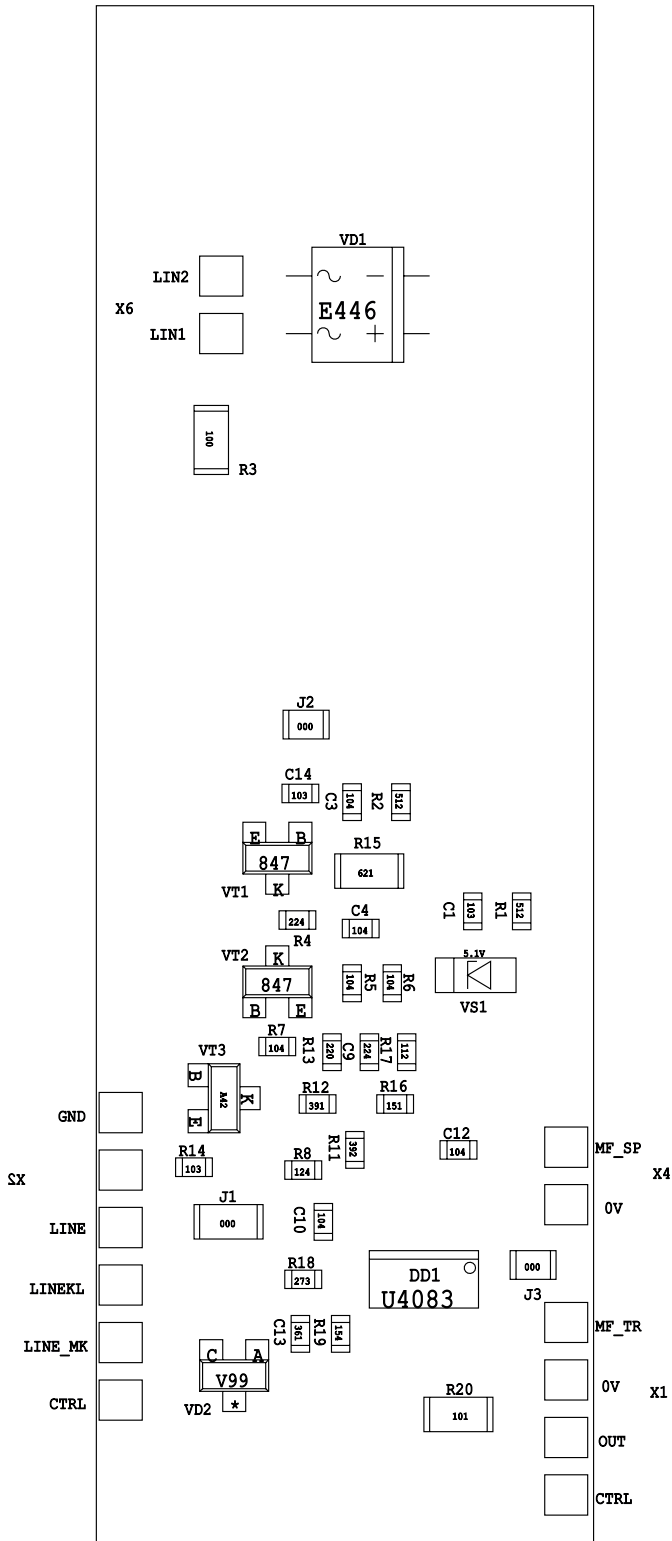


Принципиальная схема разговорной платы TALK3



Монтажные схемы разговорной платы TALK3



Компания МЭЛТ

Наши координаты

- ✉ адрес: Москва, Нижегородская ул, дом 29.
- ☎ тел: (095) 278-9660, 278-9674, факс: (095) 913-8421
- ✉ e-mail: melt@space.ru
- 🌐 <http://www.melt.aha.ru>

© 1999 МЭЛТ. Все права защищены. Принципиальные схемы и топология печатных плат, описанных в этом документе, не могут быть скопированы или воспроизведены в любой форме или любыми средствами без предварительного письменного разрешения компании МЭЛТ.

Информация, содержащаяся в этом документе, может быть изменена без предварительного уведомления.

Компания МЭЛТ не несет ответственности за любые ошибки, которые могут появиться в этом документе.